

Az akkumulátor kapacitás **40%**-kal magasabb
4 db kerékagymotor
AUTO HOLD funkció

360 fokos fordulóképesség: helyben történő fordulás

Biztonságos
& Megbízható

30000
üzemóra

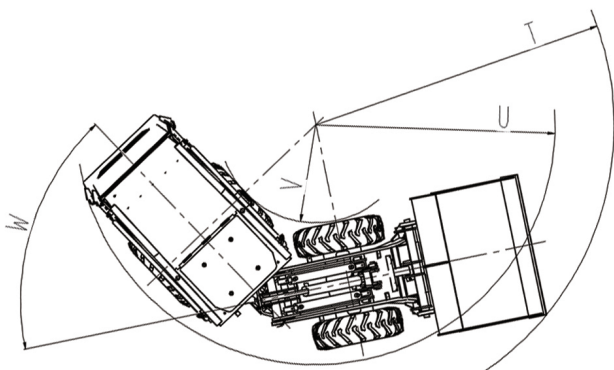
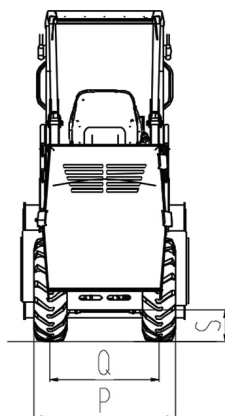
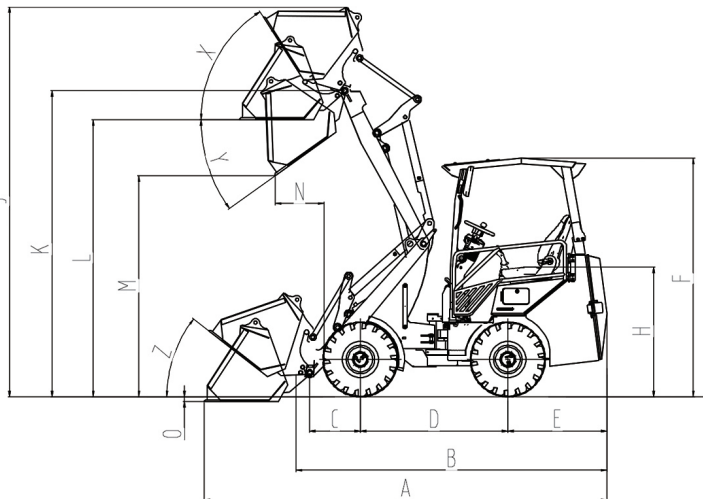
A Yuchai
LiFePO4
akkumulátor
előnyei

16
éves
életciklus

Több, mint **90%**-os megtakarítás az üzemanyagköltségen
2000 üzemóraig **0 Ft** karbantartási költség

Yuchai Z25 Elektromos Törzscsuklós Minirakodó

A Yuchai Z25 elektromos törzscsuklós minirakodó az erőt és a megbízhatóságot ötvözi, 800 kg-os névleges teherbírásával sokrétű rakodási feladatot el tud látni. Törzscsuklós kivitelének köszönhetően szinte helyben képes megfordulni, mely nagy előnyt jelent kisebb területeken történő használat esetén. Mivel az Z25 modell meghajtása a négy keréken található 4 db különálló beépített kerékagymotorral történik, ezáltal a hagyományos hajtáslánc alábbi elemeire nincs szükség: meghajtó tengely, tengelykapcsoló, sebességváltó, differenciálmű, féltengely stb., mely szintén alacsonyabb szervizköltségekhez vezet és növeli a megtakarítás mértékét.



Z25 Teljesítmény és paraméterek

Főbb paraméterek

Gép önsúlya	1880 kg
Névleges terhelhetőség	800 kg
Max. haladási sebesség	0-15 km/h

Hidraulika rendszer

Tisztán elektromosan vezérelt	
Munkanyomás	18 Mpa

Akkumulátor rendszer

Akkumulátor technológia	Lítium-Vas-Foszfát
Üzemidő*	6-8 óra

Hajtás

Meghajtás: 4 db elektromos kerékagymotor

AUTO HOLD rendszer

Működési paraméterek

A Teljes hossz:	3850 mm
B Teljes hossz (kanál nélkül):	3000 mm
C Tengelyközéptől a kanálcsuklóig:	461 mm
D Tengelytáv:	1345 mm
E Hátsó kinyúlás:	904 mm
F Teljes magasság:	2138 mm
H Ülés magasság:	1178 mm
J Teljes üzemi magasság:	3547 mm
K Kanálcsap magassága max.:	2781 mm
L Rakodási magasság:	2518 mm
M Billentési magasság:	2007 mm
N Kanál és első kerék közti távolság (billentésnél):	447 mm
O Ásási mélység:	55 mm
P Teljes szélesség (széles / keskeny abroncs):	1106/930 mm
Q Nyomtáv szélesség (széles / keskeny abroncs):	801/740 mm
S Hasmagasság:	198 mm
T Fordulósugár (külső, min)	2268 mm
U Fordulósugár a külső szélén	1796 mm
V Fordulósugár (belső)	653 mm
W Terpesztési szög	58 °
X Visszatérési szög (max. emelésnél)	57 °
Y Billentési szög (max)	35 °
Z Visszatérési szög (talajon)	38 °