

4 db kerékagymotor
AUTO HOLD funkció
Az akkumulátor kapacitás **32%**-kal magasabb

Biztonságos
& Megbízható

30000
üzemóra

A Yuchai
LiFePO4
akkumulátor
előnyei

16
éves
életciklus



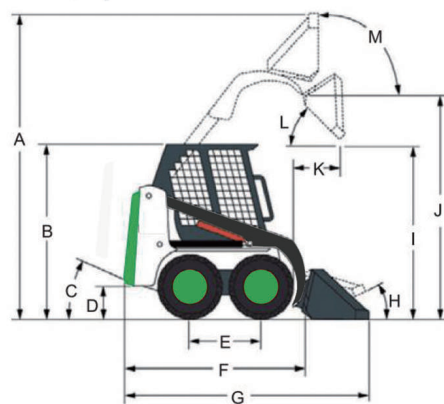
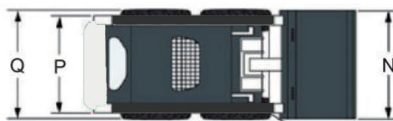
Több, mint **90%**-os megtakarítás az üzemanyagköltségen
2000 üzemóráig **0 Ft** karbantartási költség

S35Pro/S35Max -Elektromos Csúszókormányzású Minirakodó

A Yuchai S35 elektromos csúszókormányzású minirakodó kompakt és rugalmas tervezési elvek alapján készült, emiatt kifejezetten alkalmas szűk és keskeny helyeken történő munkavégzéshez.

Könnyedén veszi az akadályokat, mindemellett széles adapterválasztékának köszönhetően ásáshoz, sepréshez, betontöréshez, rönkfogáshoz és sok más funkcióhoz is használható.

Mivel az S35 modell meghajtása a négy keréken található 4 db különálló beépített kerékagymotorral történik, ezáltal a hagyományos hajtáslánc alábbi elemeire nincs szükség: meghajtó tengely, tengelykapcsoló, sebességváltó, differenciálmű, féltengely stb., mely szintén alacsonyabb szervizköltségekhez vezet és növeli a megtakarítás mértékét.



Műszaki jellemzők

Főbb paraméterek		S35Pro	S35Max
Gép önsúlya	kg	1540	1620
Kanál űrmérete	m ³	0.29	0.29
Kanál szélessége	mm	1126	1126

Műszaki adatok

Akkumulátor		Lítium-Vas-Foszfát	Lítium-Vas-Foszfát
Névleges teljesítmény	kW/rpm	9/3150+4×2/3500	9/3150+4×2/3500
Max. nyomaték	N.m/N.m	70N.m/1500+4×36.8N.m/995 rpm	70N.m/1500+4×36.8N.m/995 rpm
Akkumulátor kapacitás	kWh	21.29	29.17
Névleges teherbírás (ISO14397-1)	kg	350	350
Billenő teherbírás (ISO14397-1)	kg	700	730
Hidraulika rendszer munkanyomás	MPa	33.7	33.7
Átfolyás	L/min	20.5 (0~+0.5)	20.5 (0~+0.5)
Max. ásási erő	kN	8	8
Max. billentési erő	kN	9	9
Max. utazó sebesség	km/h	0~10.5	0~10.5
Töltési idő		kb. 5 óra (1 óra alatt 30%-ról 80%-ra)	kb. 5 óra (1 óra alatt 30%-ról 80%-ra)
Üzemidő	h	6~8	9~11

Meghajtás

4 db elektromos kerékagymotor

Auto Hold rendszer

Működési paraméterek

A Teljes működési magasság:	mm	3245	3245
B Magasság a fülke tetejéig:	mm	1815	1815
C Indulási szög:	°	25/22	25/22
D Hasmagasság:	mm	141	141
E Tengelytáv:	mm	722	722
F Teljes hossz adapterek nélkül:	mm	1952	1952
G Teljes hossz rakodókanállal:	mm	2682	2682
H Max. szög sík talajtól számítva:	°	22	22
I Üritési magasság:	mm	1850	1850
J Rakodókanál csuklópánt magassága:	mm	2410	2410
K Rakodási táv max. üritési magasságnál:	mm	545	545
L Döntési szög teljes magasságnál:	°	34	34
M Kanál süllyedése teljes magasságból:	°	97	97
N Kanál szélessége:	mm	1126	1126
O Fordulósugár:	mm	1650	1650
P Futófelület szélessége:	mm	756	756
Q Gép szélessége:	mm	959	959

*A műszaki leírásban feltüntetett adatok megváltoztatásának jogát fenntartjuk!